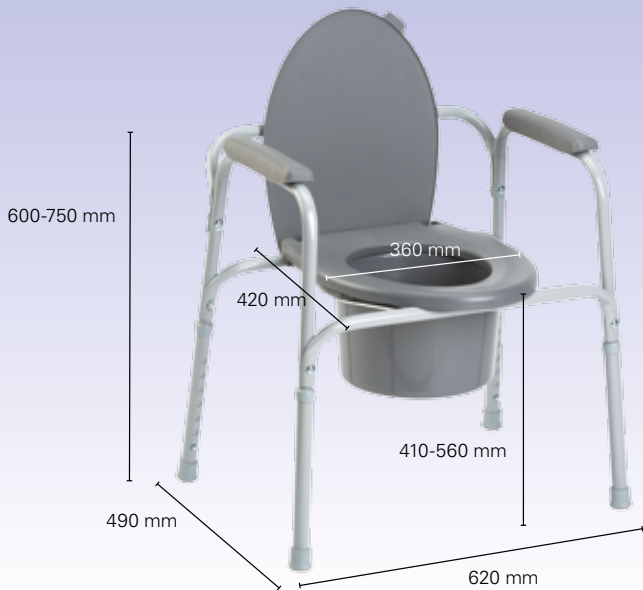


Invacare® / Aquatec® | Toilettensitzerhöhungen Toilettensitzgestell WC-Aufsatz

Invacare® 9630



Sicher und komplett ausgestattet

- Zwei Funktionen in einem Produkt
- Mit Spritzschutz über jedes genormte WC-Becken als Toilettengestell einsetzbar
- Mit eingesetztem Toilettentopf als Toilettenstuhl verwendbar
- Spritzschutz und Toilettentopf im Lieferumfang enthalten

Aquatec® 90000



Sicher und ästhetisch

- Leichte Desinfektion und Reinigung durch glatte Oberflächen
- Ästhetisch ansprechend auch für moderne Bäder
- Fest verschraubte Toilettensitzerhöhung
- In drei verschiedenen Sitzhöhen lieferbar: 20, 60 und 100 mm, inkl. hochklappbarer Armlehnen
- Werkzeugloses Entfernen von Deckel und Toilettensitz durch Clipsystem
- Belastbarkeit: 150 kg

AQUATEC®



Yes, you can.®

Aquatec® 900



Sicher und servicefreundlich

- Fest verschraubte Toilettensitzerhöhung
- Drei verschiedene Sitzhöhen und Sitzwinkel einstellbar
- Mit oder ohne hochklappbare Armlehnen erhältlich
- Belastbarkeit: 120 kg

Aquatec® 90



- Leichte Desinfektion und Reinigung durch glatte Oberflächen
- Ästhetisch ansprechend auch für moderne Bäder
- Aufsteckbare 100 mm Toilettensitzerhöhung
- Einfache und sichere Fixierung auf dem Toilettenbecken
- Besonders hohe Belastbarkeit: 225 kg!

Invacare® H304 Finesse



Sicher und preventiv einsetzbar

- Aufsteckbare Toilettensitzerhöhung aus weichem, hautfreundlichem Material mit großem Hygieneausschnitt
- Erhöht den Toilettensitz um 90 mm
- Sichere und sehr einfache Befestigung auf dem Toilettenbecken
- Belastbarkeit: 125 kg

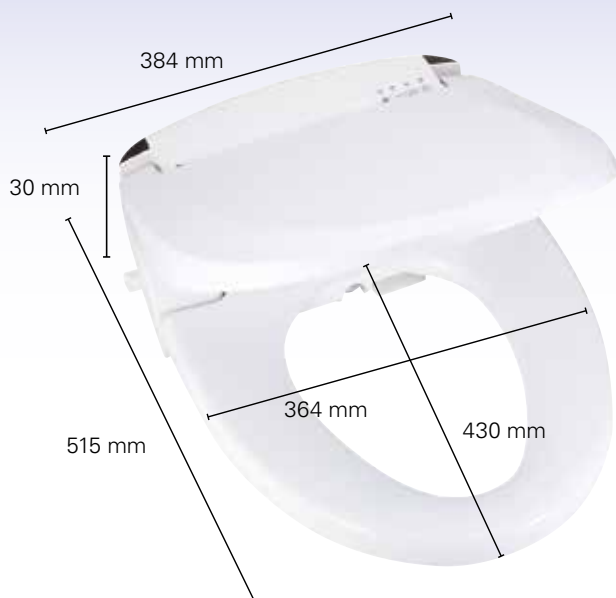
Invacare® **H430A/2 Avita**



Sicher und universell einsetzbar

- Fest verschraubte Toilettensitzerhöhung mit Toilettenbrille
- Individuelle Anpassung an den Nutzer – durch drei verschiedene Sitzhöhen und Sitzwinkel
- Hochklappbare Armlehnen für zusätzlichen Halt beim Hinsetzen und Aufstehen

Aquatec® **Pure Bidet**



Universeller WC-Aufsatz mit Wascheinrichtung

- Vollausgestatteter WC-Aufsatz mit Wascheinrichtung
- Temperierbarer Wasserstahl für die sanfte Reinigung
- Regulierbare Warmlufttrocknung
- Beheizte Sitzbrille für angenehme Sitztemperatur
- Halterung mit Einrastfunktion ermöglicht schnelle Montage und Demontage durch Drücken oder ziehen
- Selbstreinigungsfunktion vor und nach jedem Spülvorgang



Technische Daten

Bestellnummern	<i>Invacare® 9630</i>	<i>Aquatec® 90000</i>	<i>Aquatec® 900</i>	<i>Aquatec® 90</i>	<i>Invacare® H430A/2 Avita</i>	<i>Invacare® H304 Finesse</i>	<i>Aquatec® Pure Bidet</i>
Toilettensitzgestell (VPE: 4 Stück)	9630E						
Toilettensitzerhöhung mit Armlehnen		8.31.101 (100 mm) 8.31.111 (60 mm) 8.31.121 (20 mm)	10128-10		H430A/2		
Toilettensitzerhöhung ohne Armlehnen			10129-10				
Toilettensitzerhöhung						1470982	
Toilettensitzerhöhung mit Deckel				8.01.001			
Toilettensitzerhöhung ohne Deckel				8.00.001			
WC-Aufsatz mit Wascheinrichtung							1558215
Hilfsmittelverzeichnisnummer	33.40.02.1019		33.40.01.3013		33.40.01.3022		
Toilettensitzerhöhung mit Deckel				33.40.01.0061			
Toilettensitzerhöhung ohne Deckel				33.40.01.0062			
Weiteres							
Gewicht	5,5 kg	–	–	–	6,2 kg	2,2kg	4,3 kg
Gewicht mit Armlehnen		4,4 kg (SH:100 mm) 4,0 kg (SH: 60mm) 3,6 kg (SH: 20 mm)	5,0 kg	–	–	–	–
Gewicht ohne Armlehnen		–	2,7 kg	–	–	–	–
Gewicht (mit Deckel)		–	–	1,6 kg	–	–	–
Gewicht (ohne Deckel)		–	–	1,1 kg	–	–	–
Belastbarkeit	160 kg	150 kg	120 kg	225 kg	120 kg	125 kg	125 kg
Energieversorgung	–	–	–	–	–	–	AC230-240 V, 50 Hz
Max. Energieverbrauch	–	–	–	–	–	–	max 1160 - 1380 W
Länge Netzkabel	–	–	–	–	–	–	1,4 m
Wasserflussrate bei Reinigungsfunktion	–	–	–	–	–	–	0,95l/min.
Wasserflussrate bei Bidetfunktion	–	–	–	–	–	–	0,95l/min
Farbe		Weiß	Weiß	Weiß	Weiß	Grau	Weiß